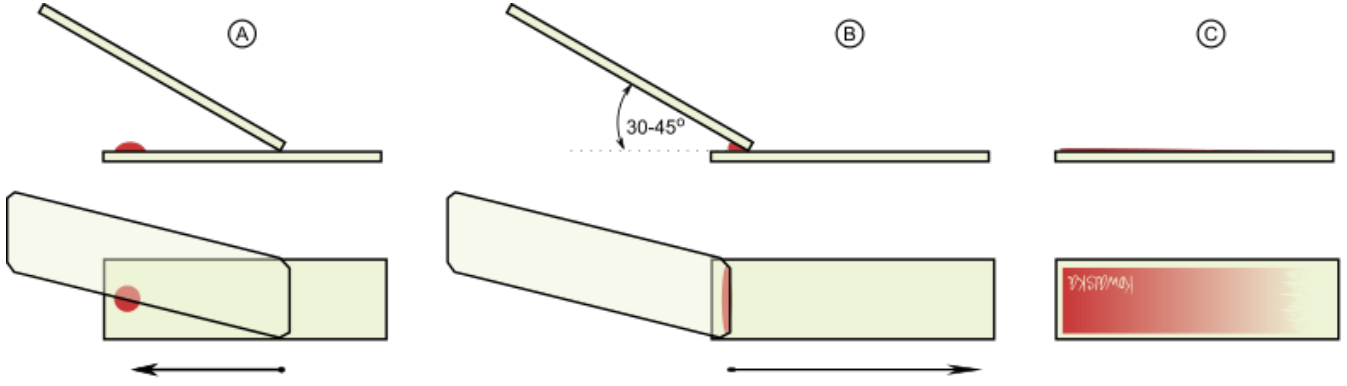


Periferik yayma hazırlanması ve boyanması

written by Dr. Aydođan Lermi

Periferik yayma hazırlanması; Sürme kan Froti hazırlanması; Formül Lökosit; Blood Film,
1 - Lamel, lamla arasında 45 derecelik açı olacak şekilde mercimek tanesi büyüklüğündeki kan damlasının önüne konur.



2-Lam hafifce geri çekilir, damlaya değdirilir, lamın temas kenarı boyunca kan yayılır ve ileri doğru sürülerek yayma hazırlanır.

3-Periferik yayma, havada kurutulur,

4-Yayma Metil Alkol ile 3-5 dakika tespit edilir,

5-Her yayma için 5 cc. Distile su mezüre konur. Üzerine her 1 cc. distile su için bir damla giemsa boyası ilave edilir ve her damlatmadan sonra bilek hareketleri ile karıştırılır. Yayma üzerine hazırlanan giemsa boyası dökülür ve 30 dk. sonra yıkanarak kurutulur, sedir yağı ile 100'lük objektifde inceleme yapılır.